

Recomendaciones generales



La parrilla sale de fábrica con la pintura precurada. Es posible que en la primera puesta en marcha de la parrilla desprenda olor a pintura, esto es debido a que la pintura se cura en uso, este suceso es normal y no volverá a repetirse en las siguientes puestas en marcha.

Durante este proceso de curado final, no se debe tocar la superficie del mismo ya que la pintura podría dañarse. No quemar plásticos derivados de petróleo.



No mojar, en contacto con la humedad, el equipo se oxidará.



Escoger un lugar seco para su guardado resguardandola de las inclemencias y factores climáticos (lluvia, polvo, etc)

WWW.TROMEN.COM

serviciotecnico@tromen.com

CHECKLIST DE COMPONENTES

DENOMINACIÓN	CANTIDAD	CHECK
CUERPO PARRILLA	1	
LATERAL FOGONERO	1	
LATERAL AGARRE	1	
BASE MOVIL	1	
RIENDA	1	
MANIJA BASTIDOR	2	
ARANDELA Ø24	18	
BULÓN 5/16	18	
TARIMA MADERA	1	
LADRILLO REFRACTARIO	18	
PLANCHA ENLOZADA	1	
FOGONERO ENLOZADO	1	
BASTIDOR	1	
MÓDULO PARRILLA	3	
MONO MARCO	2	

CHECK REALIZADO POR:

LINEA GOURMET

PARRILLA GAUCHA GUÍA DEL PROPIETARIO

No desechar. Contiene Información importante sobre su producto.



94-002-059 MNL- GAUCHA REV:338

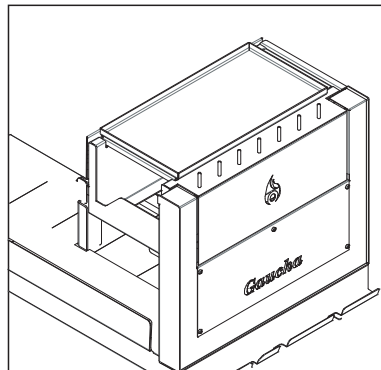
TROMEN[®]

Usted ha adquirido un producto de la más alta calidad y diseño.

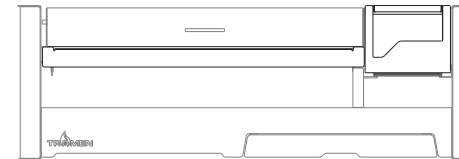
No importa la experiencia del parrillero, con las parrillas TROMEN® todos pueden transformar el asado en un plato gourmet.

La parrilla se suma al segmento de asadores que no requieren de instalación previa y son aptos para cualquier espacio de la casa. A diferencia de las parrillas actuales, su diseño distintivo e innovador y su moderno estilo jerarquizan el espacio donde se las ubique.

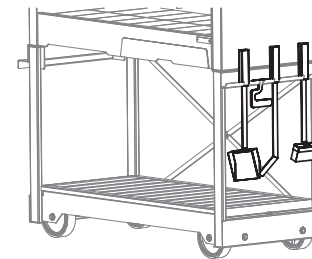
NOTA: la zona que muestra la siguiente figura es la más expuesta al fuego y a las brasas; en ese sector la pintura se deteriorará en los primeros usos.



Su nueva parrilla fue concebida por el equipo de diseño de TROMEN® considerando cada uno de los aspectos que hacen único, el arte de cocinar. Es por eso que además de la estética renovada TROMEN® incorporó los siguientes detalles a sus parrillas.



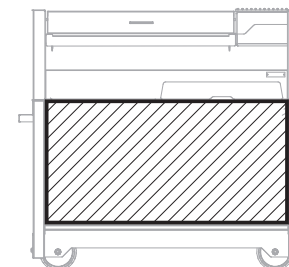
Menos espacio, más estilo, más funcionalidad: Su parrilla TROMEN® ahora incluye el fogonero enlozado dentro de su diseño, garantizando mayor calidad y durabilidad del producto.



Más utilidad: Ahora su parrilla además es su ayudante de cocina, ya que la misma tiene colgadores para sus accesorios TROMEN® y para la manija de agarre del bastidor.



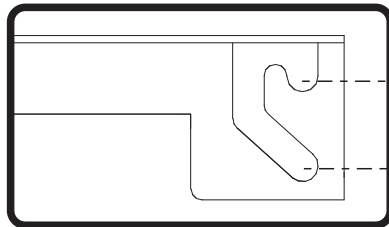
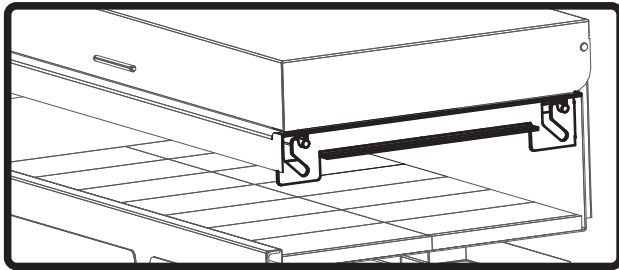
Más movilidad : Con 4 ruedas y una robusta base con manija de acero, usted ahora puede trasladar la parrilla al lugar deseado de una manera rápida y sencilla.



Más espacio: Se aumentó el espacio útil de la base, logrando más altura y más lugar para colocar con comodidad todos los componentes de su cocción.

Doble altura de cocción

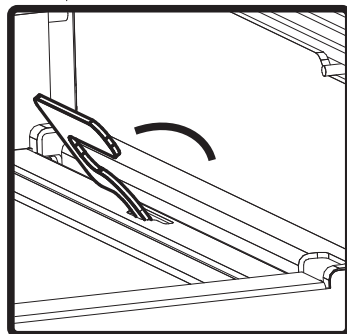
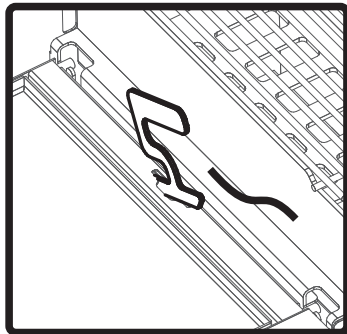
Su parrilla TROMEN® tiene dos alturas para el bastidor, que permiten regular la cocción según las necesidades y el gusto del parrillero



cocción lenta

cocción rápida

La manipulación del bastidor de cocción, tanto para regular la altura o para su montaje y desmontaje, se realiza mediante dos manijas provistas; que se deslizan en las aberturas laterales del mismo, como se observa en la imagen.



Éstas manijas no deben quedar colocadas definitivamente durante el uso de la parrilla; éstas se pueden deteriorar.

⚠ Precaución pueden estar calientes

PARA VALIDAR LA GARANTÍA, DEBERÁ REGISTRARSE ELECTRÓNICAMENTE A TRAVÉS DE NUESTRA PÁGINA WEB WWW.TROMEN.COM DENTRO DE LOS 10 DÍAS POSTERIORES A LA COMPRA DEL EQUIPO, DE NO SER ASÍ, LA MISMA CARECERÁ DE VALIDEZ

GARANTÍA

TROMEN® mediante la presente garantiza al COMPRADOR ORIGINAL de esta parrilla de carbón TROMEN® que la misma estará libre de defectos tanto en los materiales como en su fabricación, siempre y cuando se ensamble y opere de acuerdo a las instrucciones impresas que lo acompañan, desde su fecha de compra y según lo siguiente:

- Rejillas de cocción enlozadas 1 año
- Pintura 180 días
- Todas las demás partes..... 1 año

Esta garantía limitada no cubre fallas en la pintura si el equipo es almacenado a la intemperie, ya que dicho suceso degradará de manera prematura la terminación superficial aplicada.

TROMEN® podrá requerir prueba fehaciente de la fecha de compra. POR LO TANTO, USTED DEBERÁ GUARDAR SU RECIBO DE COMPRAS O FACTURA Y LA ETIQUETA DE REGISTRO DEL EQUIPO.

Esta Garantía está limitada al reemplazo de piezas que resultasen defectuosas bajo uso y servicio normal y las cuales al examinarse indiquen, a plena satisfacción de TROMEN® de que efectivamente son defectuosas. Si TROMEN® confirma el defecto y aprueba el reclamo, reemplazará tal pieza sin cargo alguno. El cambio de los componentes, o del producto se efectuará a través del punto de venta, donde fue adquirido el equipo, el cual coordinará con el cliente su retiro.

En caso de requerir inspecciones de terreno para los productos dentro de un plazo de 60 días desde la fecha de compra, estas no tendrán costo para el cliente siempre que la falla sea originada por problemas de fabricación; De lo contrario todos los gastos ocasionados correrán por parte del usuario.

Esta garantía limitada no cubre fallas o dificultades operativas debido a accidentes, abuso, maltrato, alteración, uso indebido, vandalismo, instalación incorrecta, mantenimiento o servicio incorrecto, o la omisión de llevar a cabo el mantenimiento normal y de rutina. Esta Garantía Limitada no cubre el deterioro o daños a causa de condiciones provocada por fenómenos o agentes climáticos, como granizo, huracanes, terremotos o inundación ni tampoco la decoloración por exposición a sustancias químicas bien sea por contacto directo o por las mismas contenidas en la atmósfera.

No existe ninguna otra garantía expresa que no sean las acá indicadas y cualesquier garantías implícitas de comerciabilidad y aptitud de uso están limitadas en duración al tiempo de cobertura de esta expresa Garantía Limitada por escrito.

TROMEN® no se hace responsable de cualquier daño especial, indirecto, emergentes, daños a la propiedad, personales, terceros o cualquier otro daño incidental.

TROMEN® no autoriza a persona o empresa alguna a asumir en su nombre ninguna obligación o responsabilidad en relación con la venta, instalación, uso, retiro, devolución o reemplazo de sus equipos, y ninguna tal representación será vinculante para TROMEN®

REPORTAR CUALQUIER DEFECTO A:
SERVICIOTECNICO@TROMEN.COM

La siguiente etiqueta identifica a su nuevo producto recuerde conservarla para futuras referencias acerca del mismo.



EL HACER CASO OMISO DE LOS AVISOS DE PELIGROS, ADVERTENCIAS Y PRECAUCIONES CONTENIDOS EN ESTE MANUAL DEL PROPIETARIO PUDIERA RESULTAR EN LESIONES CORPORALES SERIAS O LA MUERTE, O EN UN FUEGO O EXPLOSIÓN QUE CAUSE DAÑOS A LA PROPIEDAD

⚠ Los SÍMBOLOS DE SEGURIDAD (⚠) lo alertarán de importante información

⚠ Lea toda la información de seguridad contenida en esta Guía del Propietario antes de encender el fuego en la parrilla.

⚠ No la utilice dentro de la casa! Esta parrilla debe usarse solamente al aire libre. Si se utiliza dentro de la casa, se acumularán humos y gases que pueden causar intoxicaciones graves o muerte, incendio o deterioros en la vivienda.

⚠ Nunca deje a bebés, niños o mascotas desatendidos cerca de una parrilla encendida o caliente.

⚠ No encienda el fuego en el area de la parrilla. Realicelo en el fogonero.

⚠ No trate de mover la parrilla caliente. Espere a que la parrilla se enfríe antes de moverla.

⚠ Nunca agregue líquido encendedor o cualquier tipo de combustible inflamable, o carbón vegetal impregnado con el mismo a carbón vegetal caliente o tibio.

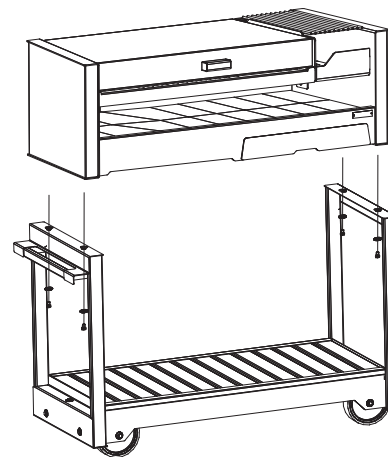
⚠ Usted debe proceder con cuidado cuando opere su parrilla. Estará caliente mientras se esté cocinando y nunca deberá dejarse desatendida mientras esté en uso.

⚠ No retire las cenizas hasta tanto el carbón se haya quemado del todo y esté completamente apagado y la parrilla esté fría.

⚠ Mantenga en todo momento la parrilla sobre una superficie segura y a nivel, alejada de materiales combustibles.

⚠ No desechar carbones calientes donde podrían pisarse o representar un riesgo de fuego. Esperar que se enfríen es lo aconsejable.

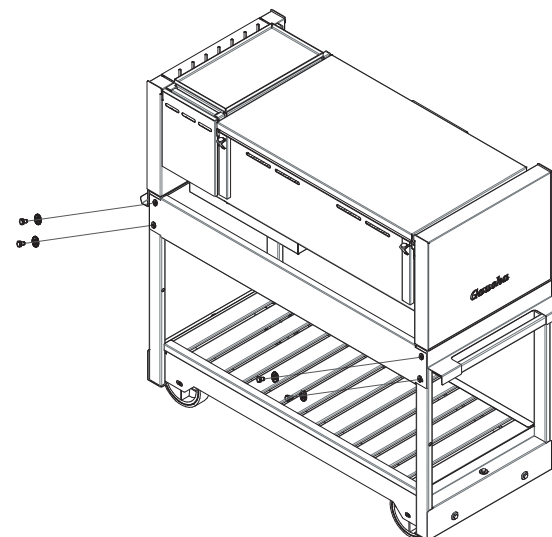
Fig 3 : Coloque el cuerpo de la parrilla sobre la base previamente armada y fije los bulones , con sus arandelas correspondientes, a las tuercas remachadas ubicadas en el inferior de la misma.



ⓘ Al colocar el cuerpo parrilla verificar (mirando de frente) que el lateral agarre quede a la izquierda y el lateral colgador quede a la derecha.

⚠ En caso de ser necesario remueva los ladrillos para alivianar la pieza y facilitar el posicionamiento del cuerpo parrilla

Fig 4 : Coloque la tienda y fije los bulones, con sus arandelas correspondientes, a las tuercas remachadas ubicadas en los laterales.



ENSAMBLE

Siga las siguientes instrucciones para armar su parrilla TROMEN® GAUCHA.

Al finalizar colocar los dos mono marcos, el mismo protege los laterales de la parrilla de daños por quemaduras, agrupando el fuego hacia el centro.

- Ubicarlos en la zona resaltada

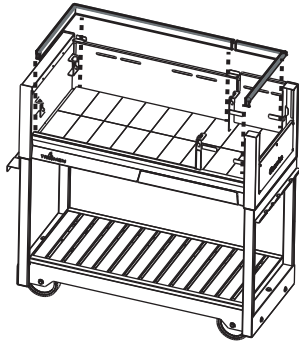
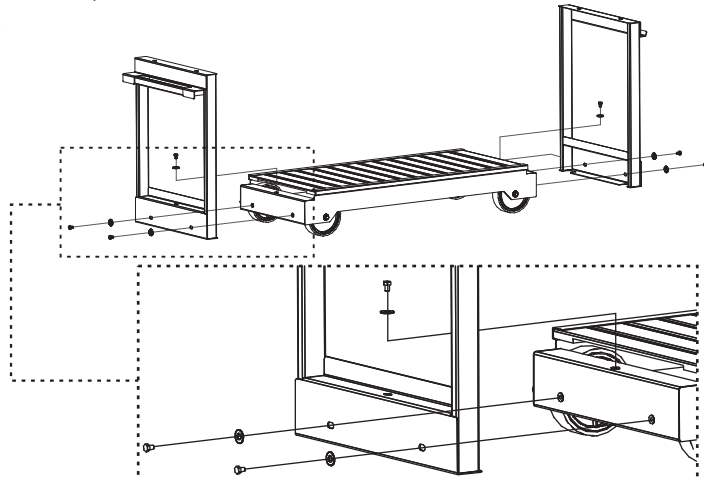
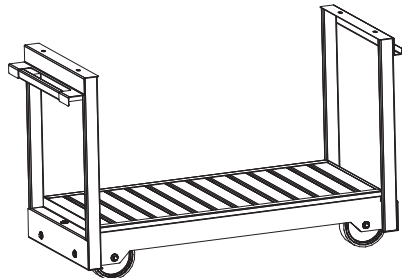


Fig 1 : Coloque los laterales sobre la base y fije los bulones , con sus arandelas correspondientes, a las tuercas remachadas ubicadas en los extremos de la base.



La colocación de los laterales no tiene un sentido marcado ya que ambos extremos de la base son iguales.

Fig 2: base armada



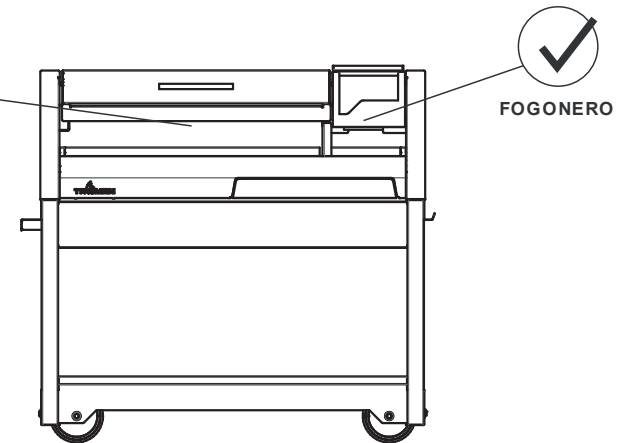
- ⚠ No proceda al guardado de la parrilla hasta que las cenizas y los carbones estén totalmente apagados.
- ⚠ El utilizar limpiadores abrasivos sobre las rejillas de cocción o la parrilla en sí, dañará la terminación de las superficies.
- ⚠ La parrilla deberá limpiarse a fondo regularmente.

⚠ CONSEJOS DE SEGURIDAD PARA LA MANIPULACIÓN DE ALIMENTOS

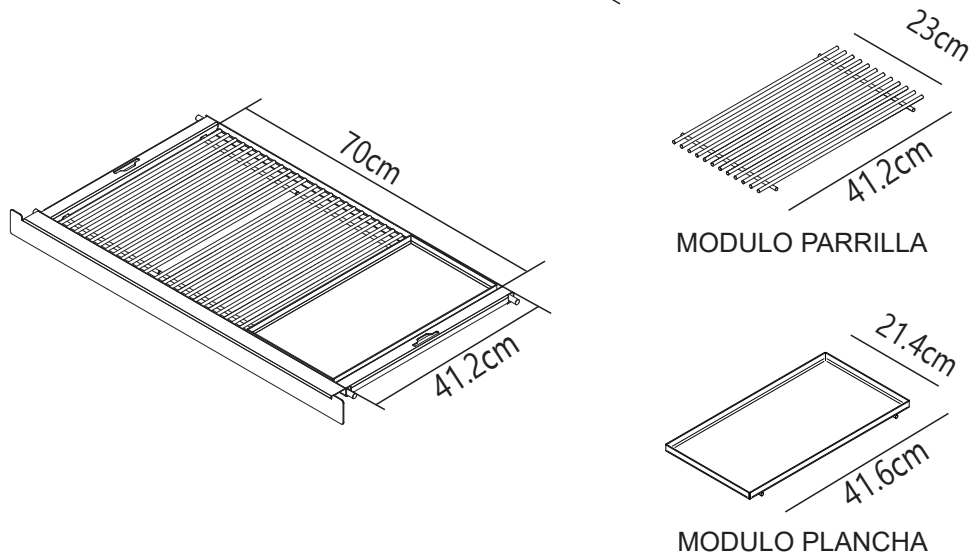
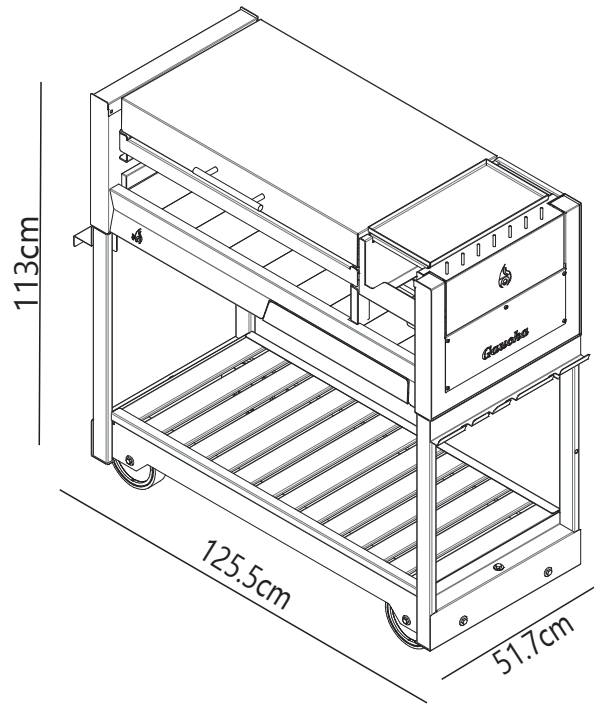
- ⚠ Lávese bien las manos con agua caliente y jabón antes de comenzar a preparar cualquier plato y después de haber tocado carnes, aves o pescados frescos.
- ⚠ No descongele carne, pescado ni aves a temperatura ambiente ni sobre la mesada de la cocina. Descongele los alimentos en el refrigerador.
- ⚠ No coloque nunca alimentos cocinados en el mismo recipiente en la que haya colocado alimentos crudos.
- ⚠ Lave con agua y jabón todos los recipientes y utensilios de cocina que hayan estado en contacto con carnes o pescados crudos y enjuáguelos.



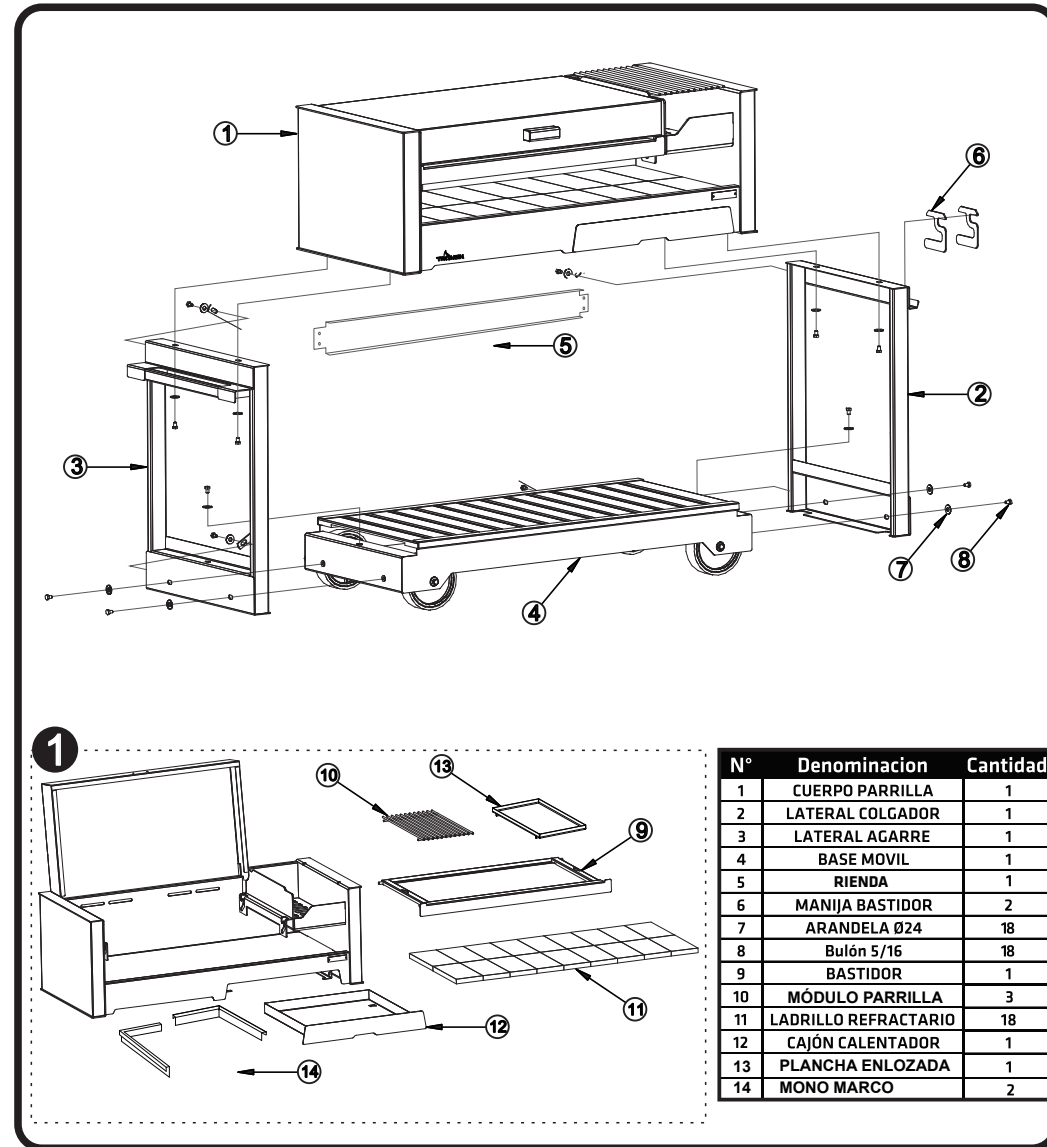
No realizar fuego
ZONA DE COCCIÓN



Al instalar y utilizar su parrilla TROMEN® GAUCHA tenga en cuenta las siguientes dimensiones.



Su nueva parrilla TROMEN® GAUCHA esta formada por los siguientes componentes.



N°	Denominación	Cantidad
1	CUERPO PARRILLA	1
2	LATERAL COLGADOR	1
3	LATERAL AGARRE	1
4	BASE MOVIL	1
5	RIENDA	1
6	MANIJA BASTIDOR	2
7	ARANDELA Ø24	18
8	Bulón 5/16	18
9	BASTIDOR	1
10	MÓDULO PARRILLA	3
11	LADRILLO REFRACTARIO	18
12	CAJÓN CALENTADOR	1
13	PLANCHA ENLOZADA	1
14	MONO MARCO	2