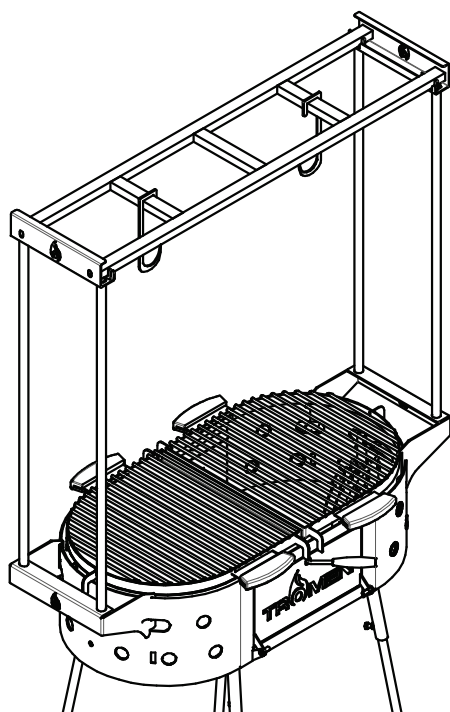


## ACCESORIO

# PERCHA DUOMO OVAL GUÍA DEL PROPIETARIO

No desechar. Contiene información importante sobre su producto



## GARANTÍA

**PARA VALIDAR LA GARANTÍA, DEBERÁ REGISTRARSE ELECTRÓNICAMENTE A TRAVÉS DE NUESTRA PÁGINA WEB [WWW.TROMEN.COM](http://WWW.TROMEN.COM) DENTRO DE LOS 10 DÍAS POSTERIORES A LA COMPRA DEL EQUIPO, DE NO SER ASÍ, LA MISMA CARECERÁ DE VALIDEZ**

### GARANTÍA

TROMEN® mediante la presente garantiza al COMPRADOR ORIGINAL de este accesorio TROMEN® que la misma estará libre de defectos tanto en los materiales como en su fabricación, siempre y cuando se ensamble y opere de acuerdo a las instrucciones impresas que lo acompañan, desde su fecha de compra y según lo siguiente:

**Pintura . . . . . 180 días**

**Todas las demás partes. . . . . 1 año**

Esta garantía limitada no cubre fallas en la pintura si el accesorio es almacenado a la intemperie, ya que dicho suceso degradará de manera prematura la terminación superficial aplicada.

TROMEN® podría requerir prueba fehaciente de la fecha de compra. POR LO TANTO, USTED DEBERÁ GUARDAR SU RECIBO DE COMPRAS O FACTURA Y LA ETIQUETA DE REGISTRO DEL EQUIPO.

Esta Garantía está limitada al reemplazo de piezas que resultasen defectuosas bajo uso y servicio normal y las cuales al examinarse indiquen, a plena satisfacción de TROMEN® de que efectivamente son defectuosas. Si TROMEN® confirma el defecto y aprueba el reclamo, reemplazará tal pieza sin cargo alguno. El cambio de los componentes, o del producto se efectuará a través del punto de venta, donde fue adquirido el equipo, el cual coordinará con el cliente su retiro.

En caso de requerir inspecciones de terreno para los productos dentro de un plazo de 60 días desde la fecha de compra, estas no tendrán costo para el cliente siempre que la falla sea originada por problemas de fabricación; De lo contrario todos los gastos ocasionados correrán por parte del usuario.

Esta garantía limitada no cubre fallas o dificultades operativas debido a accidentes, abuso, maltrato, alteración, uso indebido, vandalismo, instalación incorrecta, mantenimiento o servicio incorrecto, o la omisión de llevar a cabo el mantenimiento normal y de rutina. Esta Garantía Limitada no cubre el deterioro o daños a causa de condiciones de tipo inclementales, como granizo, huracanes, terremotos o inundación ni tampoco la decoloración por exposición a sustancias químicas bien sea por contacto directo o por las mismas contenidas en la atmósfera.

No existe ninguna otra garantía expresa que no sean las acá indicadas y cualesquier garantías implícitas de comerciabilidad y aptitud de uso están limitadas en duración al tiempo de cobertura de esta expresa Garantía Limitada por escrito.

TROMEN® no se hace responsable de cualquier daño especial, indirecto, emergentes, daños a la propiedad, personales, terceros o cualquier otro daño incidental.

TROMEN® no autoriza a persona o empresa alguna a asumir en su nombre ninguna obligación o responsabilidad en relación con la venta, instalación, uso, retiro, devolución o reemplazo de sus equipos, y ninguna tal representación será vinculante para TROMEN®

## REPORTAR CUALQUIER DEFECTO A:

**[SERVICIOTECNICO@TROMEN.COM](mailto:SERVICIOTECNICO@TROMEN.COM)**

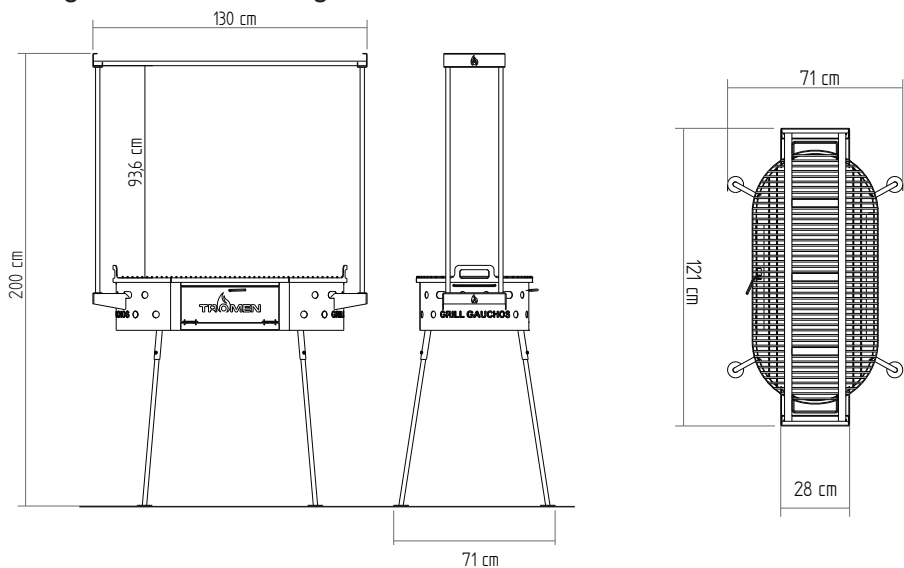
La siguiente etiqueta identifica a su nuevo producto recuerde conservarla para futuras referencias acerca del mismo.

Colocar aquí la etiqueta  
de producto

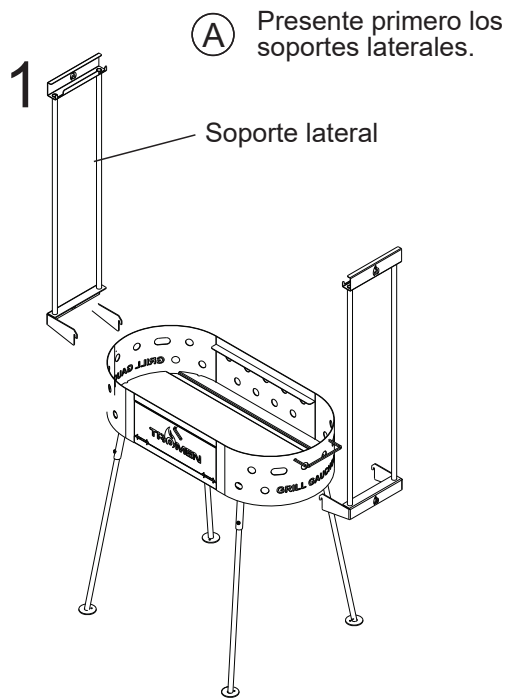
# CARACTERÍSTICAS

# PERCHA DUOMO OVAL

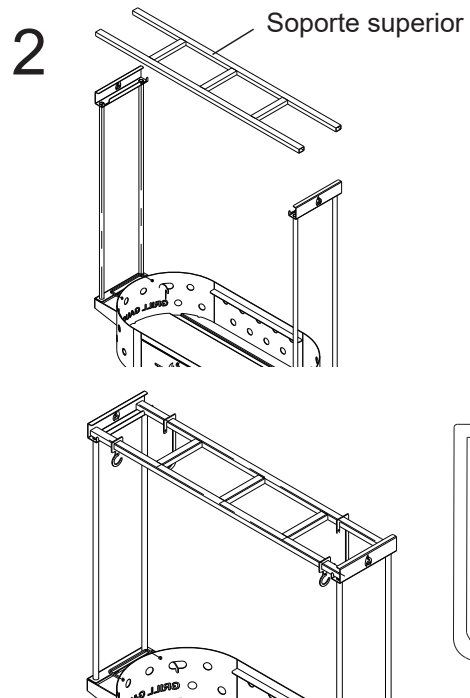
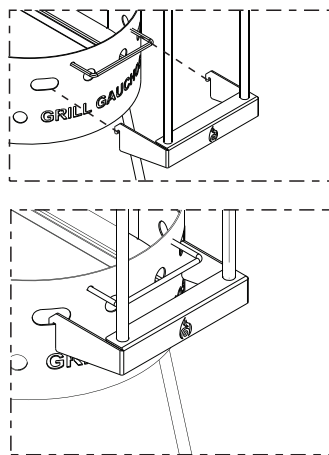
Al instalar y utilizar su accesorio TROMEN® PERCHA DUOMO OVAL tenga en cuenta las siguientes dimensiones:



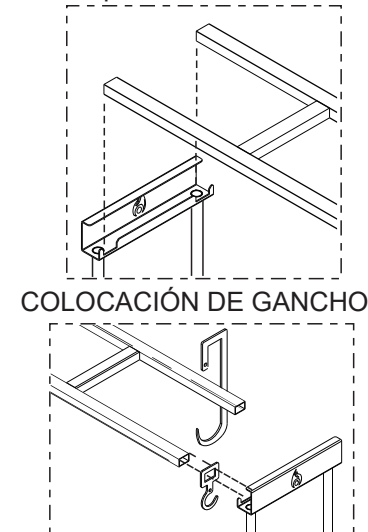
## Instalación de la PERCHA DUOMO OVAL



**B** Una vez presentada los Soportes laterales, encastre estas sobre los oblongos que se encuentran en los laterales de la parrilla.



**C** Luego presente el Soporte superior. Encastre esta sobre las ranuras en "U" que se encuentra en la parte superior del Soporte lateral.



## PERCHA DUOMO OVAL

WWW.TROMEN.COM  
serviciotecnico@tromen.com

### CHECKLIST DE COMPONENTES

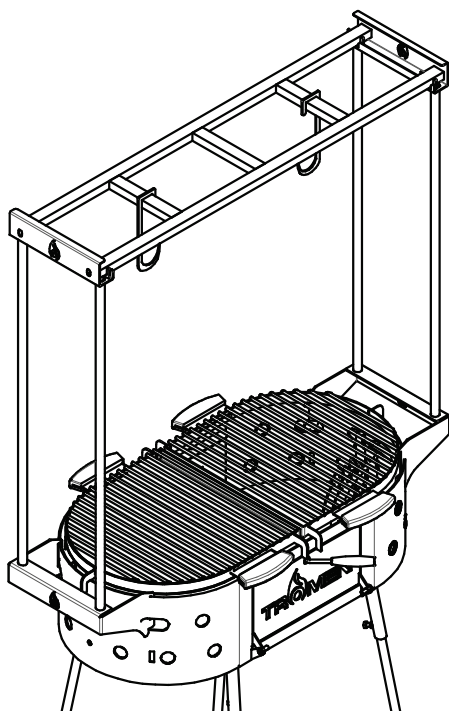
DENOMINACIÓN	CANTIDAD	CHECK
SOPORTE LATERAL	2	
SOPORTE SUPERIOR	1	
GANCHO	4	

CHECK REALIZADO POR:

## ACCESSORY

# OVAL DUOMO HANGER PROPIETOR GUIDE

Don't throw away. It contains important information about your product



## WARRANT

**TO VALIDATE THIS WARRANTY, YOU WILL HAVE TO REGISTER ONLINE ON OUR WEBSITE [WWW.TROMEN.COM](http://WWW.TROMEN.COM) WITHIN THE 10 DAYS AFTER THE EQUIPMENT WAS PURCHASED OTHERWISE, THIS WARRANTY WON'T BE VALID.**

### WARRANT

This guarantees the original purchaser of this TROMEN charcoal grill that this accessory will be free of fault both in its goods as well as in its manufacturing as long as it is assembled and operated following the instructions presented here since the purchase moment and sticking to the following:

**Paint. .... 180 days**

**All the other components. .... 1 year**

This limited warranty does not cover flaws in the paint if the accessory is stored outdoors since this will erode the superficial applied termination prematurely.

TROMEN® could request prove of reliable purchase date. compra. **DUE TO THIS, YOU SHOULD KEEP YOUR PURCHASE RECEIPT AND THE REGISTRATION LABEL OF THE EQUIPMENT.**

This warrant is restricted to the replacement of pieces that may turn faulty under usage and normal service, and which, under full TROMEN's satisfaction, are found faulty. Once TROMEN verifies the fault and approves the claim, the piece will be replaced free of charge. The components or the equipment replacement will be done in the place where the product was purchased. The reception of the equipment will be agreed between the seller and the purchaser.

In case field supervisions are required for products within the 60 days since the purchase date, this service will be free of charge for the purchaser provided there are manufacturing faults. On the contrary, the expenses will be covered by the purchaser.

This limited warranty does not cover flaws or operating troubles due to accidents, overuse, mishandling, alteration, wrong use, vandalism, inadequate installment, maintenance or incorrect service or due to lack of normal and regular maintenance. This warrant does not cover the decline or damages due to weather conditions such as hail, hurricanes, earthquakes, floods or to the fading due to exposure to chemical substances either directly or because of conditions in the environment.

There is no other express warrant other than the one found here and any other implicit commerce warrants or usability are limited in duration to the time stated in written by this limited warrant.

TROMEN® does not take responsibility for any especial indirect damage, emerging, product damages caused by the purchaser or third parties or any other incidental damage.

TROMEN® does not authorize any person or company to take over any obligation and responsibility related to the purchase, instalment, usage, withdrawal, refund or replacement of the equipment in TROMEN's name. No representation will be linked to this company.

### REPORT ANY FLAW TO:

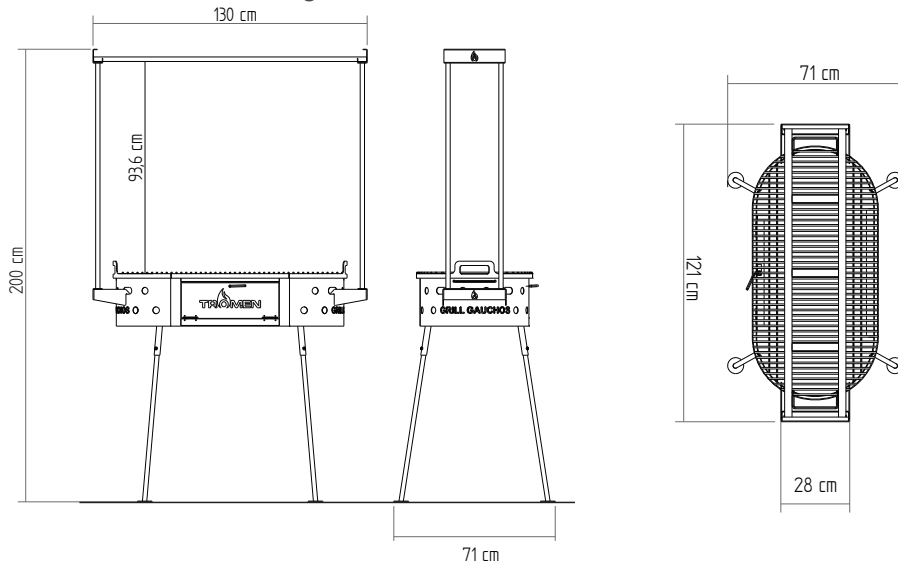
[SERVICIOTECNICO@TROMEN.COM](mailto:SERVICIOTECNICO@TROMEN.COM)

The following label identifies your new product, remember to keep it for future references related to the equipment.

Label

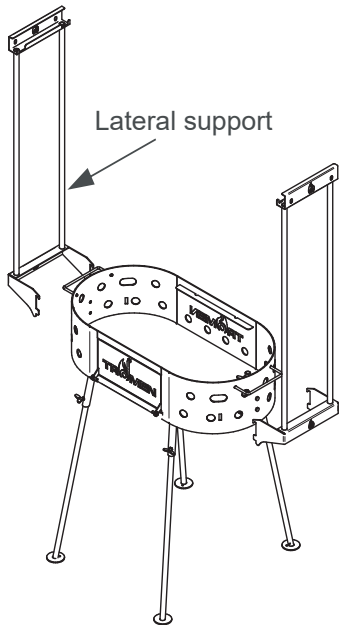
# CHARACTERISTICS OVAL DUOMO HANGER

When installing and using your accessory TROMEN OVAL HANGER bear in mind the following dimensions

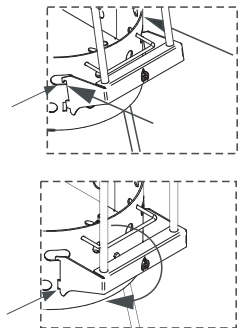


## Placing of the OVAL DUOMO HANGER

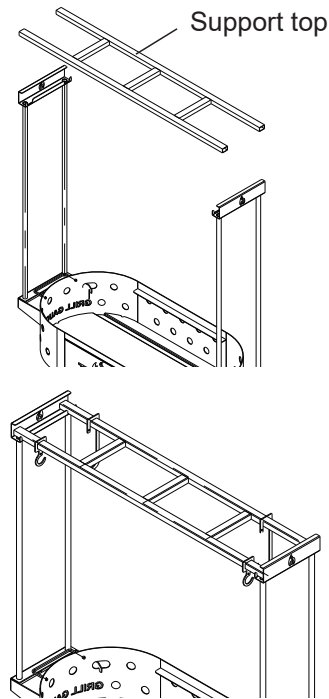
**A** First introduce the lateral supports.



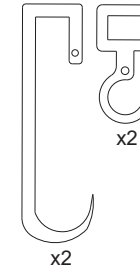
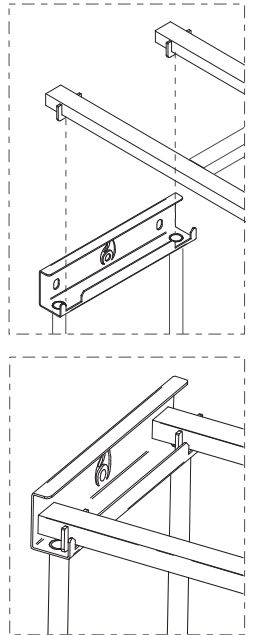
**B** Once the lateral supports are introduced, fit them together with the oblongs that are on the grill. Laterals Fit together.



**D** You will be able to use the hooks that come with the product.



**C** Next, introduce the upper support, fit it together in the "U" slots which are on the upper part of the lateral support. Fit together on the inside.



## OVAL DUOMO HANGER

WWW.TROMEN.COM  
serviciotecnico@tromen.com

### COMPONENTS CHECKLIST

DESCRIPTION	QUANTITY	CHECK
LATERAL SUPPORT	2	
UPPER SUPPORT	1	
HOOK	2	

CHECKING DONE BY: